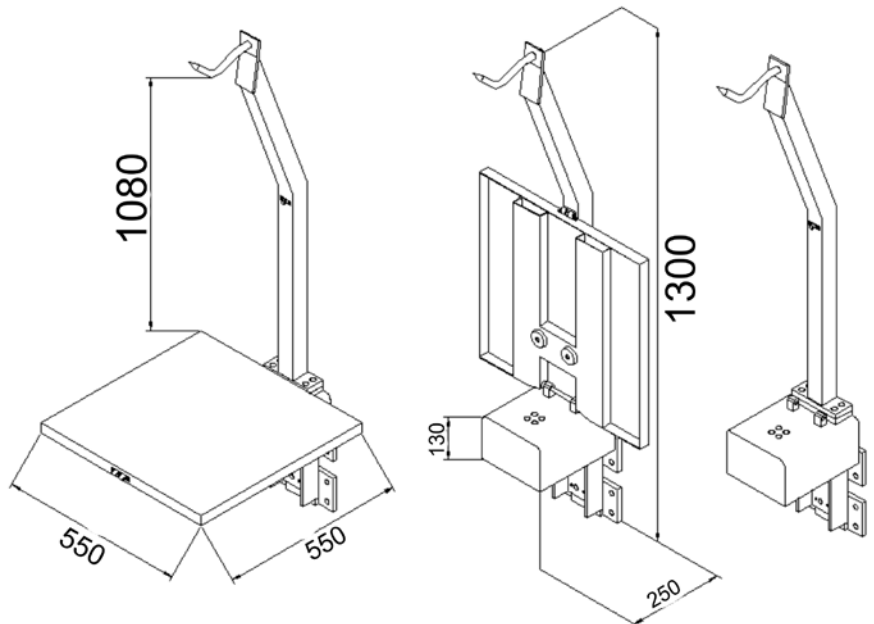


Wandwaage PPW1

Plattform 550 x 550mm
 max. Last 150kg/300kg

Die Wandwaage PPW1 mit Fleischgalgen ist eine sehr robuste und praktische Waage zum Wiegen von Gütern aller Art. Sie findet ihre Anwendung hauptsächlich in Fleischereien und Metzgereien.



Merkmale der Wandwaage PPW1

- max. Belastbarkeit 150kg oder 300kg
- Anzeigeschritte 150kg in 50g oder 300kg in 100g
- Plattformgröße 550 x 550mm, Galgenhöhe 1080mm über Plattform
- robuste Wiegezelle IP68 aus Edelstahl
- Kombinierbar mit allen T.E.L.L.- Anzeigegeräten
- Komplette Waage aus Edelstahl
- Temperaturbereich -10 bis +40°
- 5m Anschlussleitung
- eichfähig C3